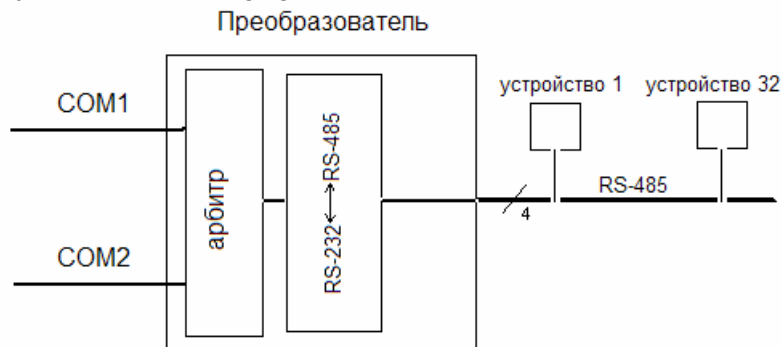


**ПРЕОБРАЗОВАТЕЛЬ «T2RS232-RS485 GS V1»**  
**(Двухканальный преобразователь последовательных интерфейсов)**

**1. Описание и работа.**

**1.1. Назначение.**

Двухканальный преобразователь «T2RS232-RS485 GS V1» последовательных интерфейсов (далее преобразователь) предназначен для преобразования сигналов **двух** отдельных каналов интерфейса **RS-232** в сигналы **одного** канала интерфейса **RS-485**, организованного в виде двух подканалов, с целью увеличения количества подключаемых периферийных устройств, в **полудуплексном режиме** обмена данными.



**1.2. Технические характеристики.**

**1.2.1. Технические данные.**

**1.2.1.1 Интерфейсные:**

**Канал интерфейса RS-232**

Количество каналов	<b>2</b>
Режим обмена данными	<b>полудуплексный</b>
Схема подключения	<b>8-проводная</b>
Сигналы	<b>TxD, RxD, DTR, DSR, RTS, CTS, DCD, SG</b>
Тип разъема	<b>DB-9F (розетка)</b>
Управление направлением передачи	<b>автоматическое</b>
Скорость обмена данными:	<b>от 50 бит/с до 115 200 бит/с</b>

**Канал интерфейса RS-485**

Количество каналов	<b>1</b>
Режим обмена данными	<b>полудуплексный</b>
Схема подключения	<b>2-проводная</b>
Сигналы	<b>DATA+, DATA-, RGND</b>
Управление направлением данных	<b>автоматическое</b>
Тип разъема	<b>клеммная колодка</b>
Гальваническая изоляция	<b>1000 В</b>
Защита от импульсных помех (EFT)	<b>до 2000 В</b>
Формат данных	<b>8-N-1, 8-E-1, 8-O-1</b>
Управление потоком	<b>Нет, XON / XOFF</b>
Длина слова	<b>5, 6, 7, 8 бит</b>
Стоповые биты	<b>1, 1.5, 2</b>
Контрольный бит	<b>None, Even, Odd</b>

**1.2.1.2 Питание.**

Источник	<b>внешний</b>
Напряжение	<b>+5 В</b>
Потребляемый ток	<b>500 мА (не более)</b>
Тип разъема	<b>клеммная колодка</b>

**1.2.1.3 Среда эксплуатации.**

Среда эксплуатации	<b>внутри помещений</b>
Температурный диапазон работы	<b>0...+55°С</b>
Режим эксплуатации	<b>круглосуточный</b>

**1.2.1.4 Конструктивные.**

Монтаж	<b>DIN - рейка</b>
Габариты (Ш x Г x В)	<b>70 x 90 x 66 мм (не более)</b>
Материал корпуса	<b>пластик</b>
Масса	<b>0,3 кг (не более)</b>

**1.2.1.5. Длина линии и скорость при обмене данными.**

Зависимость скорости от расстояния при обмене данными, по интерфейсу RS-232 для каждого канала:

Скорость (бит / с)	Расстояние (м)
230400	15
115200	25
57600	50
38400	80
19200	120
14400	160
9600	200
50..4800	200

Зависимость скорости от расстояния при обмене данными, по интерфейсу RS-485 для каждого канала:

Скорость (бит / с)	Расстояние (м)
115200	1200
57600	1400
38400	1600
19200	2000
9600	2500
4800	2700
2400	2800
1200	3000

Характеристики кабеля:

- тип: **24AWG (5 категория);**
- активное сопротивление: **7 Ом (100 метров одной жилы);**
- емкость: **0,005 мкФ (100 метров витой пары);**
- волновое сопротивление: **120 Ом.**

## 1.2.2. Отличительные особенности.

**Изоляция.** Линии данных, сигналы управления и цепи питания интерфейса **RS-485 гальванически изолированы** от остальной схемы преобразователя. Это даёт возможность обеспечить защиту периферийных устройств одного интерфейса от повреждений при случайном попадании высокого напряжения в цепи другого интерфейса. **Напряжение изоляции – 1000 В.**

**Защита (EFT).** Линии данных интерфейса **RS-485 защищены** от **наведенных высоковольтных импульсных (искровых) разрядов и помех** напряжением до **2000 В.**

**Питание.** От внешнего источника постоянного стабилизированного тока напряжением +5 В, подключаемого через клеммную колодку.

**Подключение внешних устройств,** с интерфейсами RS-232 - через разъёмы DB-9F (розетка), с интерфейсами RS-485 - через клеммные колодки.

**Светодиодная индикация.** Преобразователь оснащён четырьмя светодиодами, индицирующими приём и передачу данных по двум подканалам интерфейса RS-485.

**Управление режимами приёма-передачи данных.** *Только один из двух каналов интерфейсов RS-232 (первый запросивший доступ) преобразовывается в интерфейс RS-485.*

При запросе на обмен данными, со стороны одного из каналов RS-232, выставляется сигнал DTR (запрос на приём – передачу). Тот из каналов RS-232, который первым выставил запрос на обмен данными, будет владеть этим каналом до снятия сигнала DTR.

## 1.3. Состав.

Комплектность поставки

Наименование	Кол-во	Примечание
Преобразователь	1	
Паспорт	1	
CD с документацией	1	
Тара упаковочная	1	

## 1.4. Устройство и работа.

### 1.4.1. Конструкция.


Корпус преобразователя выполнен из полистирола, снабжён защёлками крепления, что позволяет устанавливать его на стандартную DIN - рейку или закрепить винтами на плоской поверхности.



1.4.2. Подключение к источнику питания и к периферийным устройствам.

- **Расположение сигналов интерфейса RS-485 и выводов питания на контактах клеммной колодки.**

Вид сверху




Надпись	Группа	Функция	Назначение
GND*	RS-485	Общий	RGND1
D1-	RS-485	Передатчик / Приемник	DATA1-
D1+	RS-485		DATA1+
GND*	RS-485	Общий	RGND2
D2-	RS-485	Передатчик / Приемник	DATA2-
D2+	RS-485		DATA2+
- 5B	Питание	Общий	
+ 5B	Питание	+5 В	

Контакты «GND\*» обоих каналов интерфейса RS-485 (сигнал «RGND», линия «Резистивный общий») гальванически изолированы от общего провода GND преобразователя (линия «Общий»).

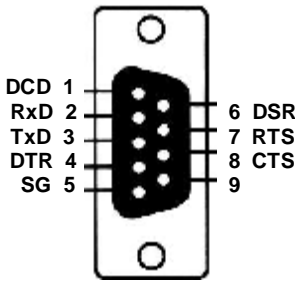
- **Расположение сигналов интерфейса RS-232 на контактах разъема DB-9F**

Оба канала интерфейса RS-232 преобразователя *по схеме подключения* соответствуют **модему**.

Вид снизу



DB-9F (розетка)



Контакт	Сигнал	Функция
1	DCD	Выход
2	RxD	Выход
3	TxD	Вход
4	DTR	Вход
5	SG	Общий
6	DSR	Выход
7	RTS	Вход
8	CTS	Выход

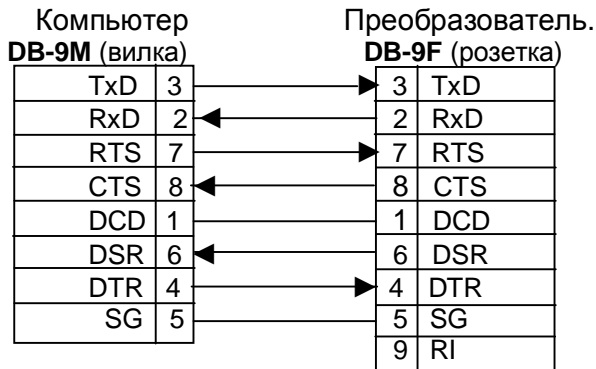
### 1.5. Схема кабеля для подключения компьютера к преобразователю.

Сигналы TxD и RxD компьютер и модем используют по-разному.

**TxD** в компьютере используется для передачи данных, а в модеме - для приёма.

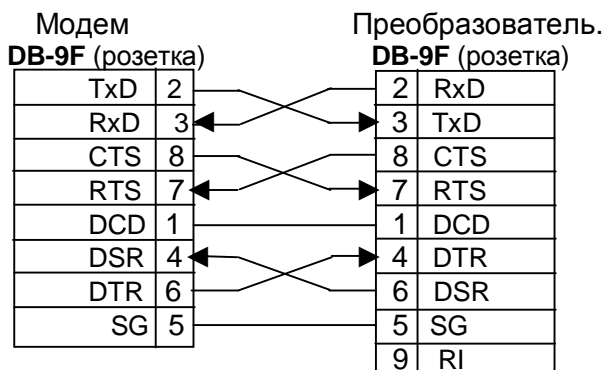
**RxD** в компьютере используется для приёма данных, а в модеме - для передачи.

Тип соединения - **«компьютер - модем»**, назначение контактов разъемов DB-9 преобразователя соответствует назначению контактов разъемов DB-9 стандартного модема.



### 1.6. Схема кабеля для подключения модема к преобразователю.

Тип соединения - **«модем - модем»**, наименование сигналов на разъемах преобразователя **отличается от общепринятых** для сигналов **стандартного интерфейса RS-232**.



**1.7. Схема подключения устройства с интерфейсом RS-485 к преобразователю.**

