

ПРЕОБРАЗОВАТЕЛЬ «TUSB-CL20 GS V1»

(Одноканальный преобразователь последовательных интерфейсов)

1. Назначение.

Преобразователь "TUSB-CL20 GS V1" предназначен для преобразования интерфейсных сигналов USB 1.1, USB 2.0 в CL20mA (*Current Loop 20mA*, *токовая петля 20mA*) в дуплексном (*четырёхпроводный кабель*) и полудуплексном (*двухпроводный кабель*) режимах.

Конструктивно преобразователь выполнен в отдельном корпусе 93x52x12 мм. Питание преобразователя осуществляется от компьютера через кабель USB. Напряжение питания +5В.

Преобразователь потребляет ток по +5В 175mA. Поэтому подключение преобразователя возможно только к хост-контроллеру (*системному блоку компьютера*) или к хабу с внутренним источником питания.

По экранированному кабелю, через разъем *USB-A* (*вилка*) осуществляется соединение преобразователя с *USB-портом* компьютера или хаба. Обмен данными осуществляется по линиям *DATA+* и *DATA-*.

Преобразователь со стороны интерфейса CL обеспечивает в линии ток 20mA. Интерфейс CL20mA реализован с **АКТИВНЫМ ПЕРЕДАТЧИКОМ (T)** и **ПАССИВНЫМ ПРИЕМНИКОМ (R)**. Под заказ возможна реализация схемы с **АКТИВНЫМ ПЕРЕДАТЧИКОМ** и **АКТИВНЫМ ПРИЕМНИКОМ**.

Через разъем *DB-9F*(*розетка*) осуществляется соединение с периферийным оборудованием по интерфейсу CL20mA. Для интерфейса CL20mA поддерживаются сигналы: *T+*, *T-*, *R+*, *R-*. Цепи питания и линии данных интерфейса CL20mA *оптогальванически изолированы* от интерфейса *USB*. Напряжение изоляции - 1000В. Оптогальваническая изоляция обеспечивает защиту интерфейса *USB*, а также компьютера от повреждения в цепях интерфейса CL20mA. Дополнительно, все сигналы интерфейса CL20mA защищены от наведенных высоковольтных импульсных помех напряжением до 2000В.

Преобразователь имеет два светодиода, индицирующих приём-передачу со стороны интерфейса CL20mA.

Работа преобразователя поддерживается драйверами операционных систем:

- Windows 9x / 2000 / XP;
- Linux.

Установленный драйвер представляет преобразователь виртуальным USB COM-портом, которому можно присвоить порядковый номер от 1 до 256.

Тестирование основных параметров преобразователя со стороны интерфейса CL20mA осуществляется при работе на кабель, имеющий следующие характеристики:

- тип кабеля - 24AWG (*5 категория*), две витые пары;
- активное сопротивление 100 метров одной жилы - 7 Ом;
- емкость 100 метров витой пары – 0,005 мкФ;
- волновое сопротивление - 120 Ом.

Показатели обмена данными через интерфейс CL20mA при работе на кабель 24AWG приведены в табл. 1.

Таблица 1

Скорость	Расстояние	
	4-проводный кабель	2-проводный кабель
115200 бит/с	1150 м	300 м
57600 бит/с	1500 м	750 м
38400 бит/с	1900 м	1500 м
19200 бит/с	2800 м	2400 м
9600 бит/с	3900 м	3000 м
50..4800 бит/с	4500 м	3500 м

2. Расположение переключателей на плате преобразователя.

При обмене данными по интерфейсу CL20mA через двухпроводный кабель, байт переданный передатчиком одновременно принимается и приемником ("эхо"), а значит должен быть прочитан программой. Многие пользователи используют эту особенность для дополнительного контроля состояния линии (отсутствие разрыва кабеля).

На плате преобразователя находится переключатель SW1, который предназначен для управления приемником интерфейса CL20mA при работе преобразователя на двухпроводный кабель.

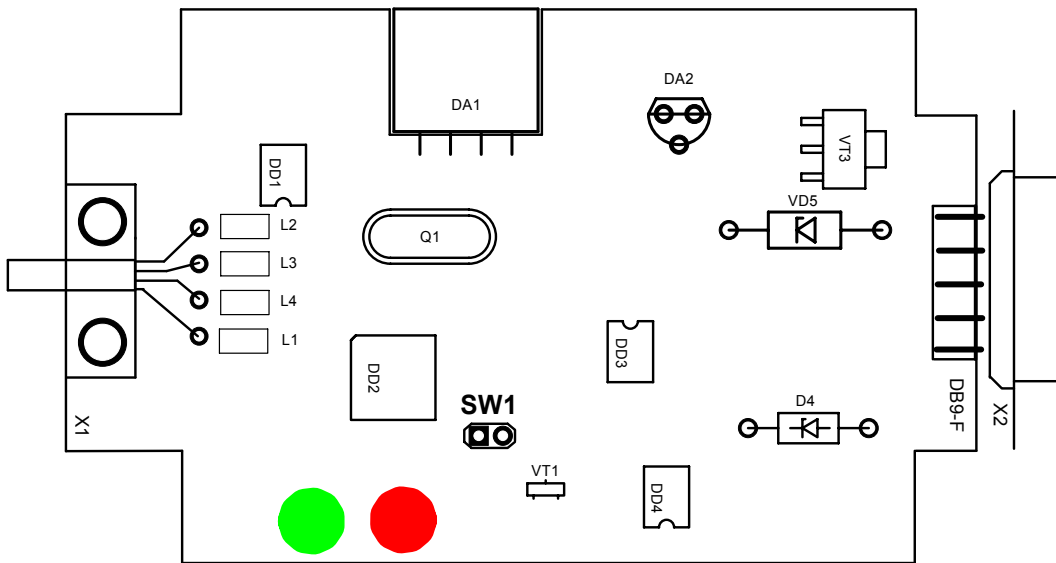


Рис.1 Плата преобразователя TUSB-CL20 GS V1.

В табл.2 приведены положения переключателя SW1 для управления приемником интерфейса CL20mA.

Таблица 2

SW1 	Приемник всегда "включен"
SW1 	Приемник автоматически "выключается" на время передачи

3. Подключение преобразователя к периферийным устройствам.

3.1. Расположение сигналов интерфейса CL20mA на контактах разъема DB-9F (розетка) преобразователя приведено в табл. 3.

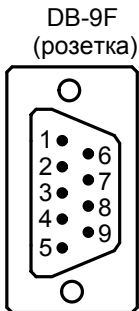
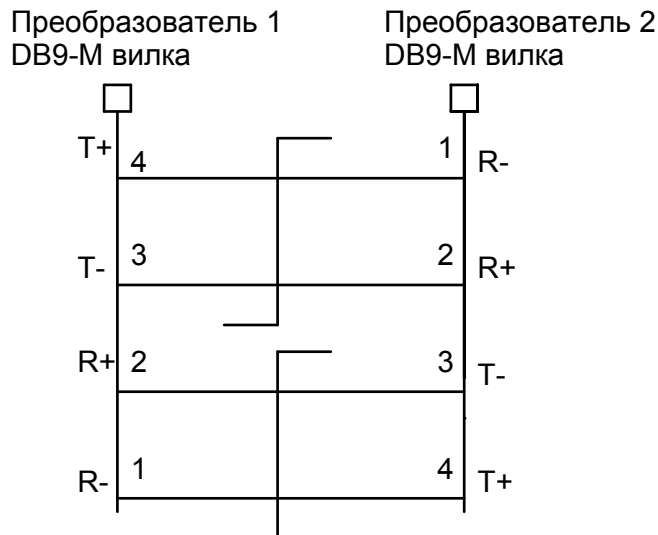


Таблица 3

Функция	Сигнал	Контакт
Передатчик, Выход	T+	4
Передатчик, Вход	T-	3
Приемник, Выход	R+	2
Приемник, Вход	R-	1

3.2. Схема кабеля (две витых пары) для соединения двух устройств по интерфейсу CL20mA через преобразователи по четырёхпроводному кабелю.



3.3. Как правильно распаять кабель.

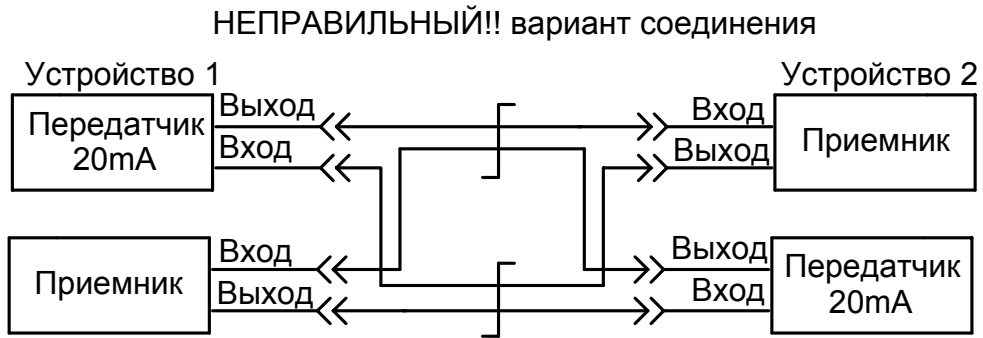
Безошибочная передача данных возможна, только если кабель, соединяющий два устройства, выполнен в виде двух витых пар проводов.

ОЧЕНЬ ВАЖНО: каждая витая пара проводов должна соединять передатчик с одной стороны и приемник с противоположной стороны.

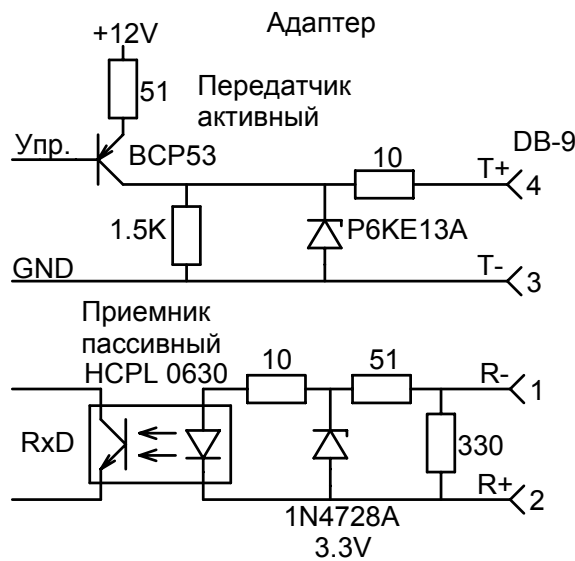
НЕЛЬЗЯ! соединять передатчик и приемник проводами из разных витых пар, так как это приведет к значительному ухудшению качества передачи.

ПРАВИЛЬНЫЙ вариант соединения

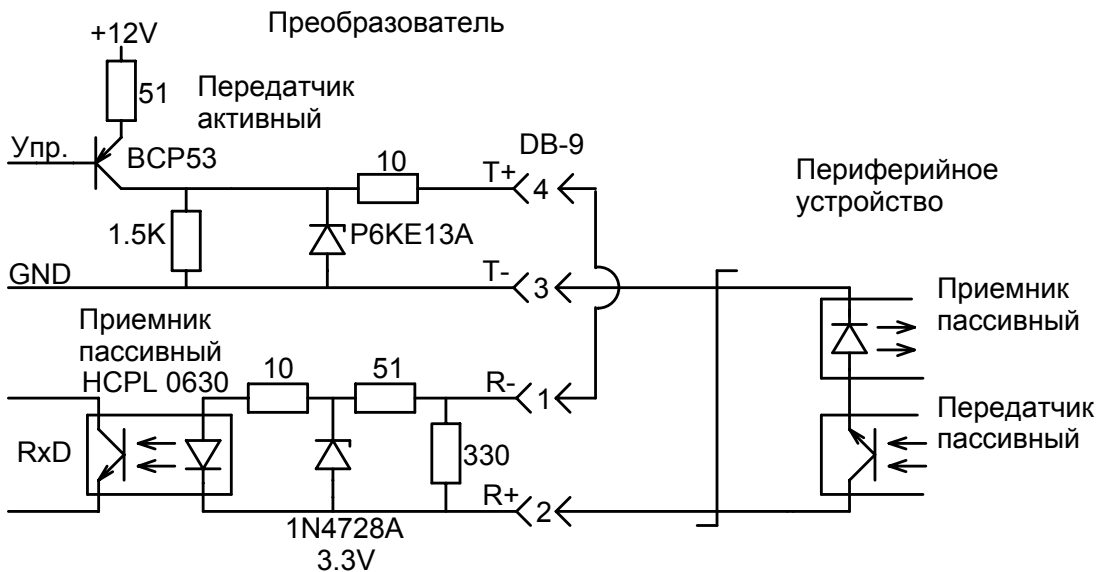




3.4. Схема выходного каскада интерфейса CL20mA преобразователя " TUSB-CL20 GS V1".

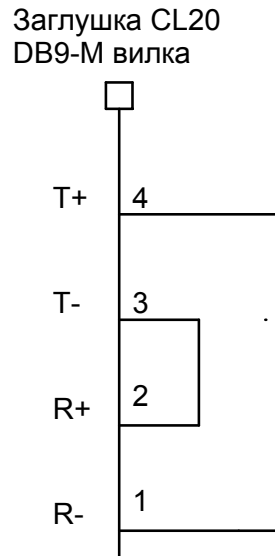


3.5. Схема подключения преобразователя к периферийному устройству по двухпроводному кабелю (витая пара).



4. Диагностика преобразователя.

Работоспособность преобразователя проверяется программой **KRONTTESTW**. Программа выполняется из ОС Windows. Результаты тестирования выводятся в виде таблицы на экран. Необходимо вставить тестовую заглушку - эквивалент короткого четырехпроводного кабеля в разъем DB-9F и задать режим приёма-передачи для USB COM-порта.



5. Текущий ремонт.

Ремонт преобразователя по гарантийным обязательствам осуществляет только предприятие-изготовитель.

Срок и стоимость выполнения работ по не гарантийному ремонту определяется после осмотра изделия специалистом предприятия-изготовителя.