

**ПРЕОБРАЗОВАТЕЛИ «16T232-CL20 19GS V3», «16T232-CL40 19GS V3»  
(Шестнадцатиканальные преобразователи  
последовательных интерфейсов).**

**1. Общие сведения.**

Шестнадцатиканальные преобразователи «16T232-CL20 19GS V3» и «16T232-CL40 19GS V3» (далее преобразователи) предназначены для преобразования интерфейса RS-232 в интерфейс CL20mA и CL40mA соответственно (*Current Loop 20/40mA, Токовая петля 20/40mA*).

Преобразователь «16T232-CL20 19GS V3» отличается от «16T232-CL40 19GS V3» только значением выходного тока в линии CL, поэтому текст данного руководства относится к обоим преобразователям.

Функционально преобразователь можно рассматривать как шестнадцать одноканальных преобразователей, находящихся в одном конструктиве.

Преобразователь выполнен в виде 19” патч - панели.

**Изоляция.** Линии данных, сигналы управления и цепи питания интерфейсов CL20mA/CL40mA гальванически изолированы от остальной схемы преобразователя. Напряжение изоляции – 1000 В.

**Защита (EFT).** Линии данных интерфейсов CL20mA/CL40mA защищены от наведенных высоковольтных импульсных разрядов и помех напряжением до 2000 В.

**2. Технические характеристики**

Интерфейсные:

Канал интерфейса RS-232;

- Тип разъемов: DB-25F (розетка);
- Число разъемов: 2;
- Сигналы: TxD, RxD, GND;
- Скорость обмена данными: до 230 400 бит/с;

Канал интерфейсов CL20mA/CL40mA;

- Тип разъемов: RJ-45 (jack);
- Число разъемов: 16;
- Передатчики (T): активные;
- Приёмники (R): пассивные;
- Сигналы: T+, T-, R+, R-;
- Режимы работы: полудуплексный (2-проводное подключение); дуплексный (4-проводное подключение);
- Гальваническая изоляция: 1000 В;
- Защита от импульсных помех (EFT): до 2000 В;

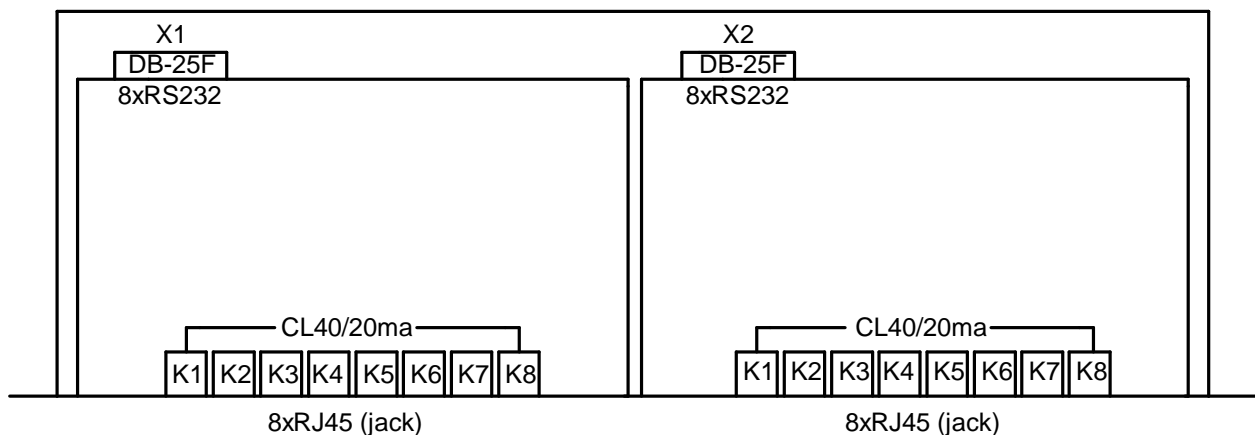
Конструктивные:

- Напряжение питания: ~220 В, 50 Гц;
- Потребляемый ток: 0,2 А (не более);
- Температурный диапазон работы: 0...+55°С;
- Режим эксплуатации: круглосуточный;
- Габаритные размеры: 482 x 100 x 56 мм.;
- Масса: 2,0 кг (не более).

### 3. Конструкция преобразователя.

Преобразователь выполнен в виде открытой патч - панели для установки в **19-дюймовую** монтажную стойку. В патч - панели установлены два печатных блока.

Каждый печатный блок содержит 8 одноканальных преобразователей и источник питания от сети ~220 В, 50 Гц.



### 4. Длина линии и скорость при обмене данными.

Показатели обмена данными по интерфейсам CL20mA, CL40mA приведены в таблице 1.  
Таблица 1.

Скорость (бит/с)	Расстояние (метры)			
	CL40mA		CL20mA	
	4-проводный кабель	2-проводный кабель	4 проводный кабель	2-проводный кабель
230400	2000	нет	500	нет
115200	2500	нет	900	нет
57600	2700	220	1100	220
38400	2900	500	1800	500
19200	5600	1800	2000	1500
14400	6700	2400	2500	2300
9600	8700	3500	3000	2500
50..4800	8700	4000	3000	2500

Тестирование параметров преобразователя осуществляется при работе с кабелем, имеющим следующие характеристики:

- тип кабеля: 24AWG (5 категория);
- активное сопротивление 100 метров одной жилы: 7 Ом;
- емкость 100 метров витой пары: 0,005 мкФ;
- волновое сопротивление: 120 Ом.

## 5. Подключение к преобразователю устройств с интерфейсом RS-232.

Подключение устройств с интерфейсом RS-232 осуществляется через разъемы DB-25F (розетка) «X1 (8xRS232)», «X2 (8xRS232)».

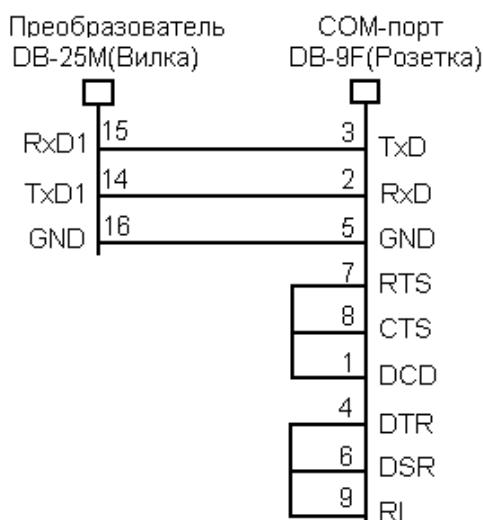
Соответствие контактов разъемов DB-25F сигналам интерфейса RS-232 приведено в таблице 2.

Таблица 2

DB-25M (вилка)		Функция	Сигнал	Конт.	Функция	Сигнал	Конт.
14 ●	1	Передатчик, выход	TxD1	14	Передатчик, выход	TxD5	7
15 ●	2	Приемник, вход	RxD1	15	Приемник, вход	RxD5	8
16 ●	3	Общий	GND	16	Общий	GND	9
17 ●	4	Передатчик, выход	TxD2	3	Передатчик, выход	TxD6	21
18 ●	5	Приемник, вход	RxD2	2	Приемник, вход	RxD6	20
19 ●	6	Общий	GND	1	Общий	GND	22
20 ●	7	Передатчик, выход	TxD3	17	Передатчик, выход	TxD7	11
21 ●	8	Приемник, вход	RxD3	18	Приемник, вход	RxD7	12
22 ●	9	Общий	GND	19	Общий	GND	10
23 ●	10	Передатчик, выход	TxD4	6	Передатчик, выход	TxD8	13
24 ●	11	Приемник, вход	RxD4	5	Приемник, вход	RxD8	23
25 ●	12	Общий	GND	4	Общий	GND	25

**ПРИМЕЧАНИЕ:** Нельзя подключать и отключать интерфейсный кабель к разьему «RS-232», если вилки сетевых шнуров устройства с интерфейсом RS-232 (компьютера и преобразователя) не вынуты из розеток сети ~220 В. Это может привести к выходу из строя приемо-передатчиков интерфейсных цепей обоих устройств

## 6. Схема соединения COM-порта компьютера с первым каналом преобразователя по интерфейсу RS-232.



## 7. Подключение к преобразователю устройств с интерфейсом CL20mA/CL40mA.

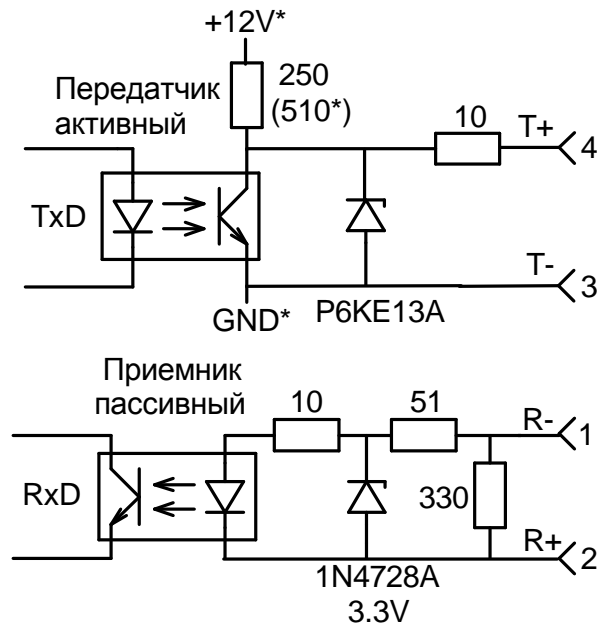
Подключение устройств с интерфейсом CL20mA/CL40mA осуществляется через разъемы RJ-45 (jack). Соответствие контактов разъёма RJ-45 сигналам интерфейса CL20mA/CL40mA приведено в таблице 3.



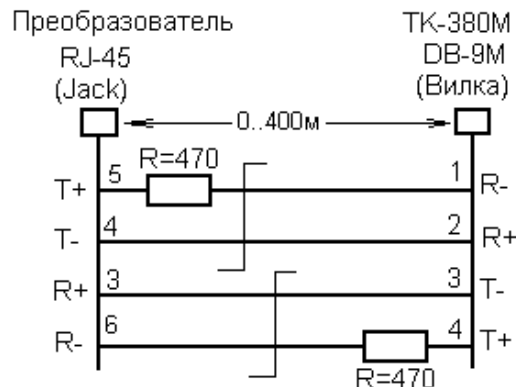
Таблица 3

Функция	Сигнал	Контакт
Приемник, вход	R-	6
Приемник, выход	R+	3
Передатчик, вход	T-	4
Передатчик, выход	T+	5

## 8. Схема выходного каскада интерфейса CL20mA/CL40mA преобразователя.

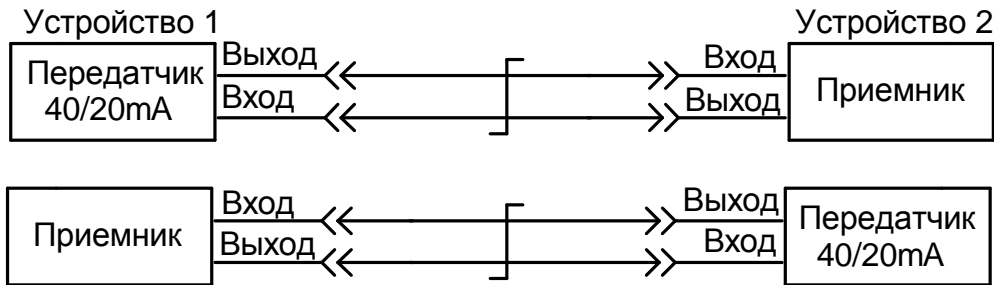


Интерфейс CL40mA целесообразно применять для обмена с периферийным оборудованием, удаленным от преобразователя на расстояние **свыше 400 метров**. При более короткой линии (**менее 400 метров**) возможна нестабильная работа приемника интерфейса CL40mA из-за перегрузки по току. В таком случае необходимо установить на выходе передатчика **резистор 470 Ом**, чтобы уменьшить ток в линии.



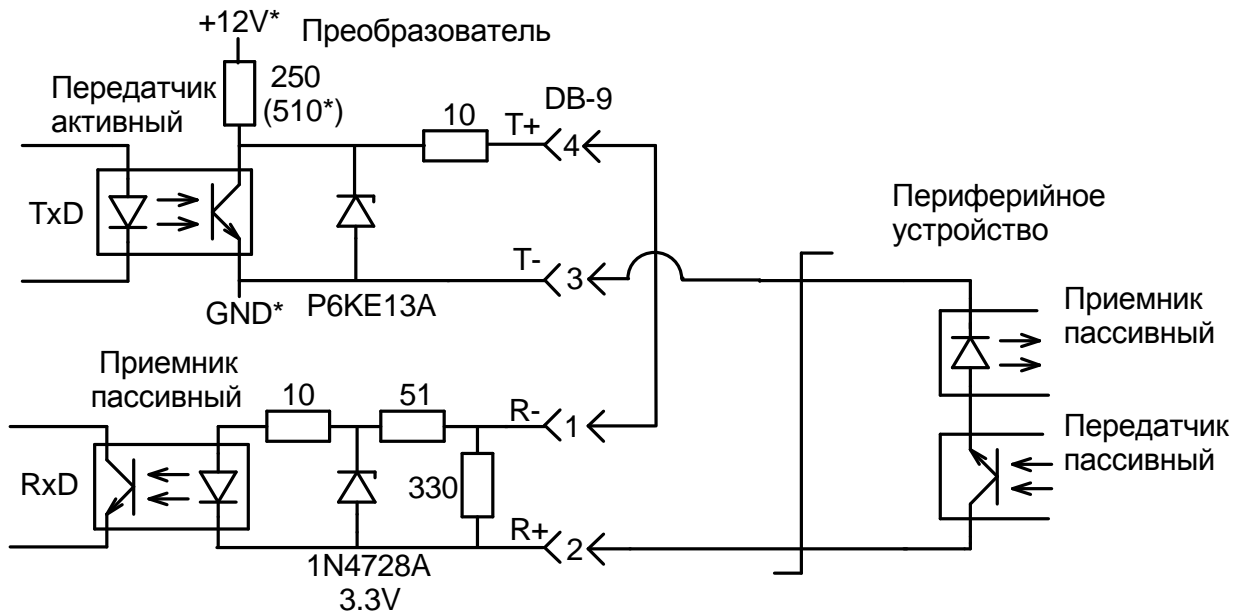
**9. Соединение преобразователя с периферийным устройством 4-проводным кабелем по интерфейсу CL20/40mA.**

**ПРАВИЛЬНЫЙ вариант соединения**



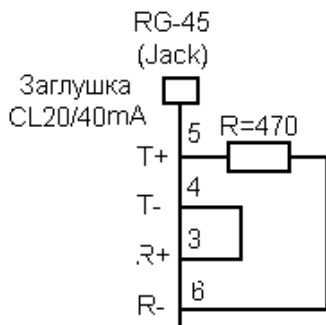
**ПРИМЕЧАНИЕ:** Для обмена данными по интерфейсу CL20mA/CL40mA, в дуплексном режиме, необходим 4-проводный кабель, выполненный в виде двух витых пар проводов. Каждая витая пара проводов должна соединять передатчик (T+, T-) с одной стороны и приемник (R+, R-) с противоположной стороны. **Нельзя** соединять передатчик и приемник проводами из разных витых пар, так как это приведет к значительному ухудшению качества передачи данных.

**9. Схема соединения преобразователя с периферийным устройством 2-проводным кабелем по интерфейсу CL20/40mA.**



## 9. Тестирование преобразователя.

Для тестирования преобразователя необходимо кабелем соединить один из каналов преобразователя с COM-портом компьютера и установить в разъем соответствующего канала интерфейса CL20/40mA *тестовую заглушку*, схема которой приведена ниже.



Тестирование преобразователя в среде ОС *Windows 9x/2000/XP* выполняется программой *krontestw.exe*, поставляемой на компакт-диске в папке *\_Tests\Windows\*. В этой же папке находится файл *readme.txt*, содержащий руководство по работе с программой *krontestw.exe*.

Тестирование преобразователя в среде ОС *SCO Unix/Linux/FreeBSD* выполняется программой *lsn*, поставляемой на компакт-диске в папке *\_Tests\UnixLinuxFreeBSD\lsn*. В этой же папке находится файл *readme*, содержащий руководство по работе с программой *lsn*.

Тестирование преобразователя в среде ОС *MS-DOS* выполняется программой *krontest.exe*, поставляемой на компакт-диске в папке *\_Tests\MS-DOS\KronTest\*. В этой же папке находится файл *krontest.txt*, содержащий руководство по работе с тестовой программой.

Если Вам необходимо выполнить тестирование преобразователя в среде операционной системы *MS-DOS*, а на Вашем компьютере ОС *MS-DOS* не установлена, то можно создать загрузочную DOS-дискету. В папке *\_Tests\MS-DOS\KronTest\BootDisk* находится файл *readme.txt*, содержащий руководство по созданию DOS-дискеты с использованием программы *make-a.exe*, находящейся в той же папке. На созданную DOS-дискету скопировать программу *krontest.exe*, загрузиться с этой дискеты и запустить программу *krontest.exe*.