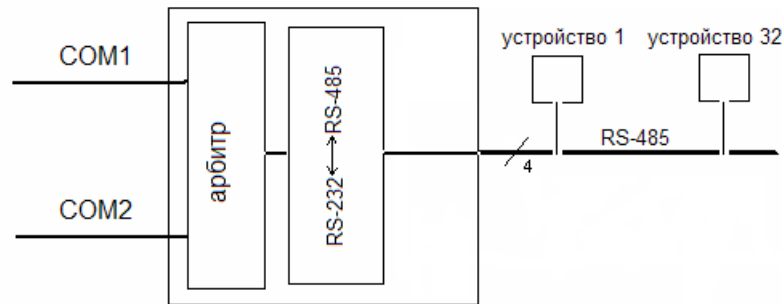


ПРЕОБРАЗОВАТЕЛЬ «T2RS232-RS485 GSD V3»
(Двухканальный преобразователь последовательных интерфейсов)

1. Описание и работа.

1.1. Назначение.

Двухканальный преобразователь «T2RS232-RS485 GSD V3» (далее преобразователь) предназначен для преобразования сигналов двух отдельных каналов интерфейса RS-232 в сигналы одного канала интерфейса RS-485, в дуплексном режиме обмена данными.



1.2. Технические характеристики.

1.2.1. Технические данные.

1.2.1.1 Интерфейсные:

Канал интерфейса RS-232

Количество каналов	2
Режим обмена данными	дуплексный
Схема подключения	8-проводная
Сигналы	TxD, RxD, DTR, DSR, RTS, CTS, DCD, SG
Тип разъема	DB-9F (розетка)
Управление направлением передачи	автоматическое
Скорость обмена данными:	от 50 бит/с до 115 200 бит/с

Канал интерфейса RS-485

Количество каналов	1
Режим обмена данными	дуплексный
Схема подключения	4-проводная
Сигналы	Tx+, Tx-, Rx+, Rx-, RGND
Управление направлением данных	автоматическое
Тип разъема	клеммная колодка
Гальваническая изоляция	1000 В
Защита от импульсных помех (EFT)	до 2000 В
Формат данных	8-N-1, 8-E-1, 8-O-1
Управление потоком	Нет, XON / XOFF
Длина слова	5, 6, 7, 8 бит
Стоповые биты	1, 1.5, 2
Контрольный бит	None, Even, Odd

1.2.1.2 Питание.

Источник	внешний
Напряжение	+9...36 В
Потребляемый ток	500 мА (не более)
Тип разъема	клеммная колодка

1.2.1.3 Среда эксплуатации.

Среда эксплуатации	внутри помещений
Температурный диапазон работы	-20...+50°С
Режим эксплуатации	круглосуточный

1.2.1.4 Конструктивные.

Монтаж	DIN - рейка
Габариты (Ш x Г x В)	70 x 90 x 66 мм (не более)
Материал корпуса	пластик
Масса	0,3 кг (не более)

1.2.1.5. Длина линии и скорость при обмене данными.

Зависимость скорости от расстояния при обмене данными, по интерфейсу RS-232 для каждого канала:

Скорость (бит / с)	Расстояние (м)
115200	25
57600	50
38400	80
19200	120
14400	160
9600	200
50..4800	200

Зависимость скорости от расстояния при обмене данными, по интерфейсу RS-485 для каждого канала:

Скорость (бит / с)	Расстояние (м)
115200	1200
57600	1400
38400	1600
19200	2000
9600	2500
4800	2700
2400	2800
1200	3000

Характеристики кабеля:

- тип: 24AWG (5 категория);
- активное сопротивление: 7 Ом (100 метров одной жилы);
- емкость: 0,005 мкФ (100 метров витой пары);
- волновое сопротивление: 120 Ом.

1.2.2. Отличительные особенности.

Управление режимами обмена данными. Только один из двух каналов интерфейсов RS-232 (первый запросивший доступ) преобразовывается в интерфейс RS-485.

При запросе на обмен данными, со стороны одного из каналов RS-232, выставляется сигнал DTR (запрос на приём – передачу). Тот из каналов RS-232, который первым выставил запрос на обмен данными, будет владеть этим каналом до снятия сигнала DTR. Если предполагается использование модема (GSM-модема) – модем программируется командами:

ATS0=1 – соединение после первого звонка;

AT&S1 – сигнал DSR переключается в зависимости от режима работы ;

AT&W – запомнить изменения.

Особенность преобразователя.

Преобразователь является **преобразователем с приоритетным каналом COM1**. Во время процесса обмена данными по неприоритетному COM2, если возникает *запрос от приоритетного COM1*, то в работе COM2 возникает немедленное прерывание. Работа COM2 возобновляется после завершения обмена данными (и снятия сигнала DTR) в канале COM1 интерфейса RS-232. Если предполагается использование модема (GSM-модема) то необходимо дополнительно к вышеприведенным командам, запрограммировать модем командами:

AT&D0 – не реагировать на DTR;

AT&W – запомнить изменения.

Изоляция. Линии данных, сигналы управления и цепи питания интерфейса **RS-485 гальванически изолированы** от остальной схемы преобразователя. Это даёт возможность обеспечить защиту периферийных устройств одного интерфейса от повреждений при случайном попадании высокого напряжения в цепи другого интерфейса. **Напряжение изоляции – 1000 В.**

Защита (EFT). Линии данных интерфейса **RS-485 защищены от наведенных высоковольтных импульсных (искровых) разрядов и помех** напряжением до **2000 В.**

Питание. От внешнего источника постоянного стабилизированного тока напряжением +9...36 В, подключаемого через клеммную колодку.

Подключение внешних устройств, с интерфейсами RS-232 - через разъёмы DB-9F (розетка), с интерфейсами RS-485 - через клеммные колодки.

Светодиодная индикация. Преобразователь оснащён четырьмя светодиодами, индицирующими приём и передачу данных по двум подканалам интерфейса RS-485.

1.3. Состав.

Комплектность поставки

Наименование	Кол-во	Примечание
Преобразователь	1	
Паспорт	1	
CD с документацией	1	
Тара упаковочная	1	

1.4. Устройство и работа.

1.4.1. Конструкция.

Корпус преобразователя выполнен из полистирола, снабжён защелками крепления, что позволяет устанавливать его на стандартную DIN - рейку или закрепить винтами на плоской поверхности.



1.4.2. Подключение к источнику питания и к периферийным устройствам.

- **Расположение сигналов интерфейса RS-485 и выводов питания на контактах клеммной колодки.**

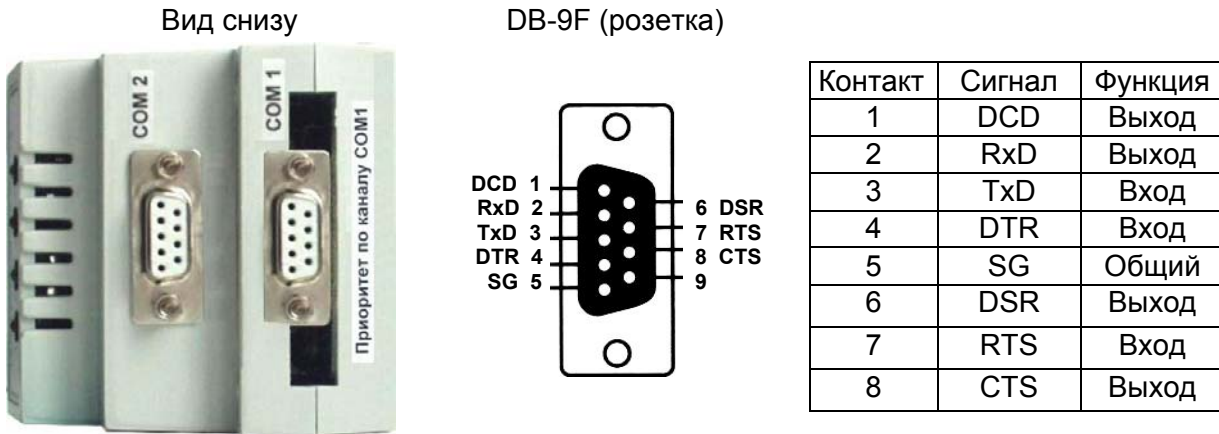
Вид сверху

Надпись	Группа	Функция	Назначение
+9...36 В	Питание	+9...36 В	
-9...36 В	Питание	Общий	
	Питание	Светодиод	Индикация
GND1	RS-485	Общий	RGND1
Tx+	RS-485	Передатчик / Приемник	Tx+
Tx-	RS-485		Tx-
GND2	RS-485	Общий	RGND2
Rx+	RS-485	Передатчик / Приемник	Rx+
Rx-	RS-485		Rx-

Контакты «GND» обоих каналов интерфейса RS-485 (сигнал «RGND», линия «Резистивный общий») гальванически изолированы от общего провода GND преобразователя (линия «Общий»).

• **Расположение сигналов интерфейса RS-232 на контактах разъема DB-9F**

Оба канала интерфейса RS-232 преобразователя **по схеме подключения** соответствуют **модему**.



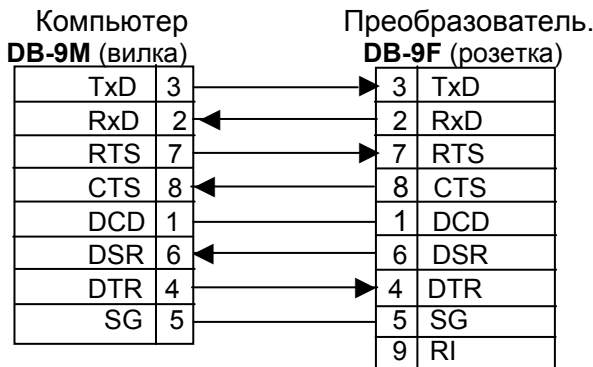
1.5. Схема кабеля для подключения компьютера к преобразователю.

Сигналы TxD и RxD компьютер и модем используют по-разному.

TxD в компьютере используется для передачи данных, а в модеме - для приёма.

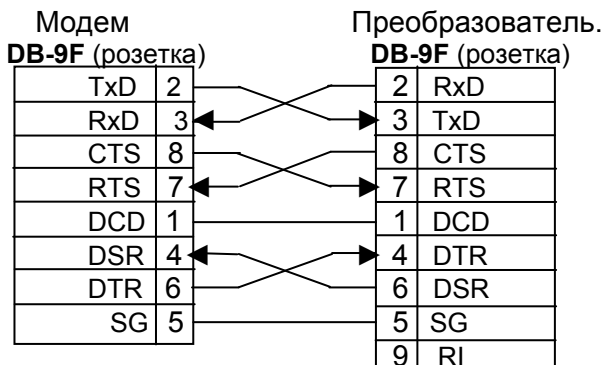
RxD в компьютере используется для приёма данных, а в модеме - для передачи.

Тип соединения - **«компьютер - модем»**, назначение контактов разъемов DB-9 преобразователя соответствует назначению контактов разъемов DB-9 стандартного модема.



1.6. Схема кабеля для подключения модема к преобразователю.

Тип соединения - **«модем - модем»**, наименование сигналов на разъемах преобразователя **отличается от общепринятых** для сигналов **стандартного интерфейса RS-232**.



1.7. Схема подключения устройства с интерфейсом RS-485 к преобразователю.

